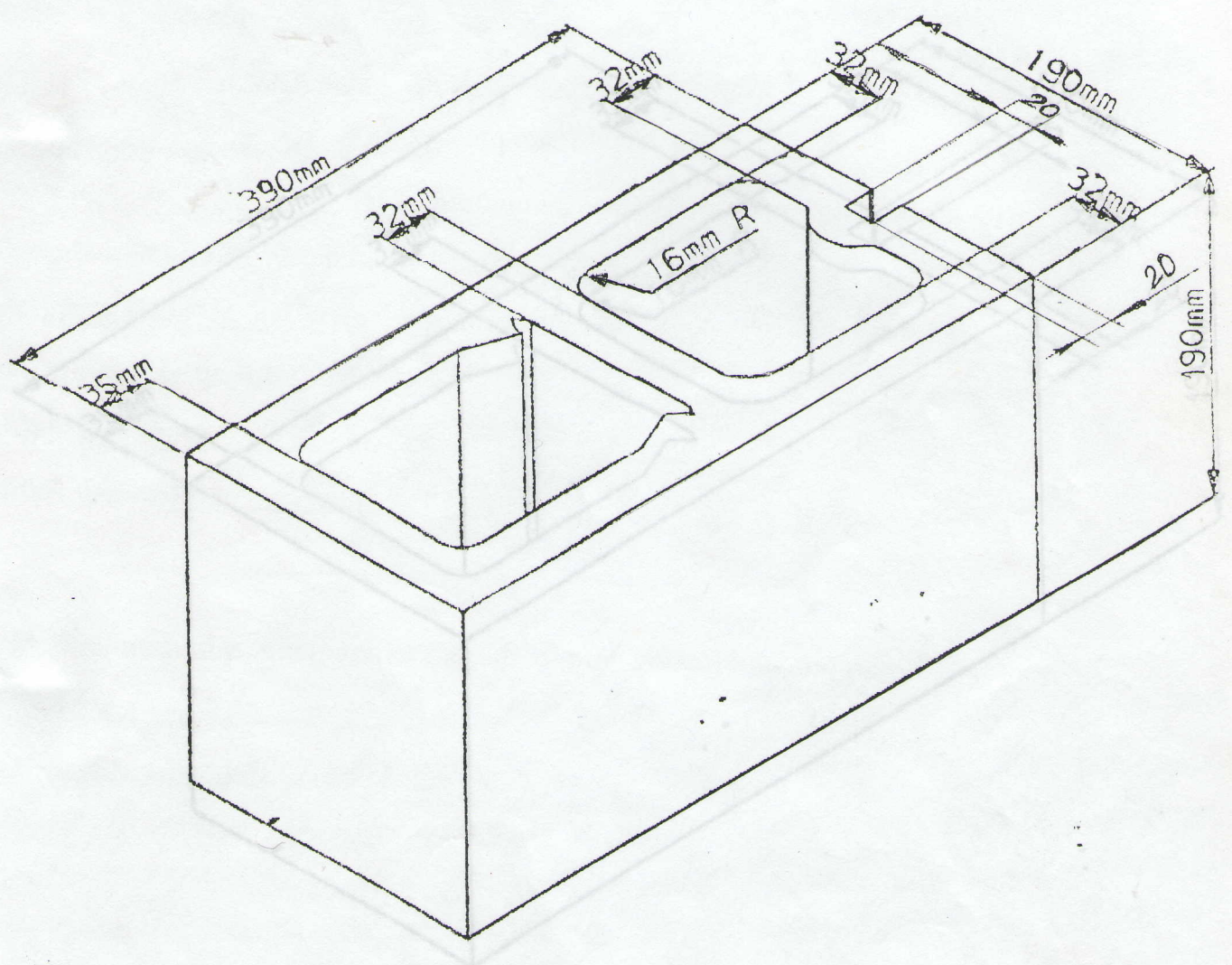


Հավելված Ա

Քարի ընդհանուր տեսքը



ՀԱՅԱՍՏԱՆԻ ՀԱՆՐԱՊԵՏՈՒԹՅԱՆ
ՏՐԱՆՍՊՈՐՏԱԿԱՆ ԵՎ
ՆԱՎԱԳՐԱԿԱՆ ԿԵՆՏՐՈՆԻ
ՆԱԽԱՐԱՐՈՒԹՅԱՆ ԻՆՏԵՐՆԱԿԱՆ
ՍՏԱՆԴԱՐԴԱՆԻ ԿԵՆՏՐՈՆ